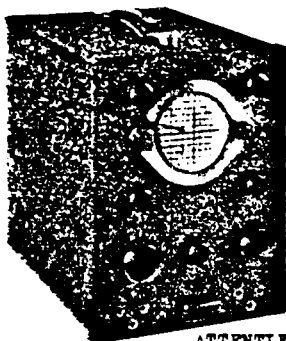


PHILIPS

SERVICE AANWIJZING VOOR DE PHILIPS
KATHODESTRAALOSCILLOGRAAF
TYPE GM 3155



ALGEMEEN

Het doel van de kathodestraaloscillograaf is elektrische verschijnselen zichtbaar te maken, om zodoende vorm, grootte of faseverschuivingen vast te stellen.

De oscillograaf GM3155 is opgebouwd uit de volgende onderdelen:

- A. Kathodestraalbuis (L1)
- B. Voedingsapparaat voor de kathodestraalbuis (L3)
- C. Voedingsapparaat voor de andere buizen (L4)
- D. Versterker voor de verticale afbuiging (L2)
- E. Versterker voor de horizontale afbuiging (L5)
- F. Tijdas-generator voor de horizontale afbuigplaten (L5 en L6)

DIVERSE GEGEVENS

ATTENTIE

Het is zeer gevaarlijk het apparaat zonder kast in gebruik te nemen. Verschillende schakелеlementen en in het bijzonder de buizen van electrolytische condensatoren voeren hoge spanning ten opzichte van het chassis. Omdat de condensatoren ook na uitschakelen van het apparaat slechts langzaam ontladen, kan onvoorzichtige aanraking ook dan nog gevaar opleveren.

Het wordt sterk ontraden een punt op het scherm te laten staan, aangezien daardoor de lichtgevende laag beschadigd zou kunnen worden.

Vanneer in deze documentatie gesproken wordt over "verticaal" resp. "horizontaal", dan worden daarmee altijd de zaken, welke met de verticale, resp. horizontale beeldtekening te maken hebben, aangeduid.

Spanningen en stromen der buizen

Buistypen	Va (Volt)	Vg2 (Volt)	Ia (mA)	Ig2 (mA)	Vf (Volt)	Smeltstr.(A)
L1 - DN7/2	800	focus anode 220	-	-	4.0	
L2-4673 Alle schak.pos.1 " pot.rechtsom	420	350	5.5	1	3.9	
L3 - 1876					4.0	
L4 - 1876					4.0	
L5 - 4673 SK2 pos.2. Alle pot.rechtsom	200	300	4	0.75	3.9	
SK2 pos.3 R3 linksom	500	330	5	1.2	3.9	
SK2 pos.3 R3 rechtsom	230	330				
L6 - 4690					4.0	
Z1 - 08 140 45						0.5
Z2 - 08 140 45						0.5

Gevoeligheden per c.m. beeldlengte

	Stand 1 Volt eff.	Stand 2 Volt eff.	Stand 3 Volt eff.	Stand 4 Volt eff.	Stand 5	Stand 6
Verticaal (SK3)	18	0.8	0.35	0.125		
Horizontaal (SK2)	25	0.6				

Frequentie tijdas-generator (max.frequentie) SK2

	Stand 3	Stand 4	Stand 5	Stand 6
	180 Hz	1000 Hz	6500 Hz	20000 Hz

Verbruik en afmetingen

	Verbruik Watt	Hoogte cm	Breedte cm	Diepte cm	Gewicht KG
	ca. 40	32	17	26.5	ca. 7.2

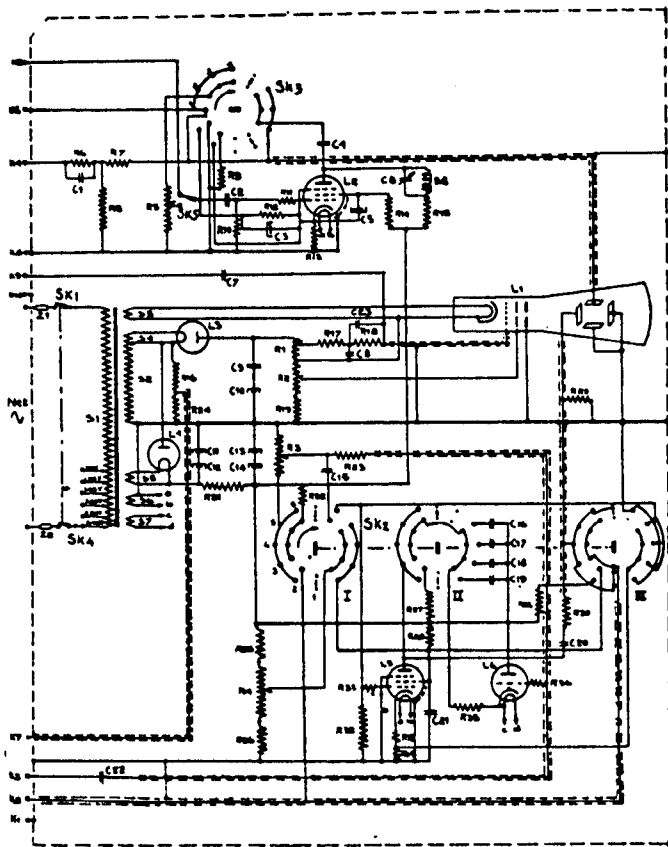


FIG. 1

BESCHRIJVING (zie fig.1 en eveneens gebruiksaanwijzing)

A. De kathodestraal- en andere buizen hebben voor de juiste werking een aantal verschillende stroom- en spanningen nodig. Deze worden afgenomen van een voedingsapparaat bestaande uit S1 t/m S7, L3 en L4, C9 t/m C14 en R21.

Met R1 regelt men de negatieve spanning op de Wehnelt cilinder en daarmee de grootte van de elektronenstroom in de buis en dus de helderheid van het beeld. Op de as van R1 is tevens de netschakelaar SK1 gemonteerd.

Met R2 wordt de positieve spanning op de focus anode en daarmee de beeldscherpte geregeld.

D. De gevoeligheid van de verticaalversterker (L2) wordt geregeld door middel van de kathodeweerstanden en de ont koppeling daarvan. In stand 2 is alleen R13 als kathodeweerstand geschakeld. In stand 3 wordt R9 parallel aan R13 verbonden, terwijl in stand 4, R12 en C3 parallel aan R13 geschakeld worden.

Om een rechtlijnige versterking tussen 25 Hz en 100 kHz te verkrijgen dient voor compensatie van de capaciteit in de anodekring S8 met C6.

De potentiometer R5 mag maximaal met 45 V. belast worden (4,5 mA). Potentiometer R7-R8 met R6 (parall. C1) als serieweerstand voor K4, dient eventueel voor het afnemen der synchronisatiespanning.

Daar R5 een betrekkelijk geringe waarde heeft, kan dit voor de te meten spanning welke normaal tussen K6 en K8 aangesloten wordt, een te zware belasting betekenen. Te dien einde is schakelaar SK5 aangebracht, waardoor dan dus, omdat dat tussen K5 en

K8 aangesloten wordt, R5 buiten werking gesteld wordt.

Via C4 worden de aan het anodecircuit van L2 ontstane, spanningen aan de platen toegevoerd.

E. De uit een trap bestaande horizontaal versterker (L5) heeft R3 als inputpotentiometer, terwijl hier R31 opgenomen is om parasitaire trillingen te voorkomen.

Via C20, R30 worden de versterkte spanningen, welke aan de anode weerstand R27 ontstaan, aan de platen toegevoerd.

F. Door middel van L5 wordt één der condensatoren C16 t/m C19 geladen (fig.2). De spanning op de anode van L5 komt via een der genoemde condensatoren. Een deel van deze spanning wordt dus door de platen aan de condensator vastgehouden.

Daar de totale spanning op L5 en condensator constant is zal dus bij stijgende spanning op de condensator de anodespanning van L5 afnemen. Zoodra deze beneden 80 V komt (zie fig.3) verloopt de karakteristiek van de buis niet meer rechtlijnig en zal dus eveneens de spanning op de condensator niet meer evenredig met de tijd toenemen.

Voordat dit punt echter bereikt is, moet de condensator ontladen worden en kan de lading opnieuw beginnen (fig.3). Deze ontlading heeft plaats over de gasgevulde buis L6.

Bij een gastriode wordt het moment van ontsteken bepaald door de waarde van de roosterspanning. 'n Eenmaal ingezette anodestroom wordt niet meer beïnvloed door de roosterspanning. De anodestroom neemt eerst af, wanneer de anodespanning beneden een bepaalde waarde daalt. Wordt dus een der condensatoren C16 t/m C19 via L5 opgeladen, dan zal wanneer deze spanning hoog genoeg is L6 ontsteken en aldus de ontlading bewerkstelligen.

Potentiometer R3 regelt de negatieve spanning

op het rooster van L6 en hiermede wordt dus het moment van ontsteking ingesteld. Via C20 en R30 wordt de zaagtandspanning (fig.4) aan de horizontale platen toegevoerd. Met potentiometer P4 kan de schermroosterspanning van L5, aldus de laadstroom en diens gevolg het frequentiebereik van de tijdsgenerator tussen twee vaste standen continu geregeld worden. Volledigheidshalve hebben wij in fig.5 t/m 8 de frequentie karakteristieken van de verticaal- resp. horizontaalversterker in de diverse standen weergegeven.

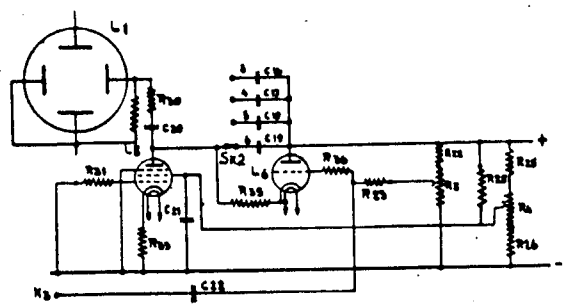


FIG.2

STORINGEN AAN DE OSCILLOGRAAF

Wanneer een apparaat defect is en de fout opgezocht moet worden, moet om te beginnen het apparaat normaal aangesloten worden en elk bedienings-element moet op juist functioneren onderzocht worden, waarbij er speciaal op getlet moet worden, dat de knoppen SK2 en SK3 in de juiste stand zijn geplaatst. Hieronder volgt een overzicht van een aantal eventueel optredende fouten:

1e Schakelstand

SK2 in stand 1, SK3 in stand 1.
Geen signaal aangelegd. ~

A. Geen lichtvlek op het scherm
Mogelijkheden:

1. gloeidraad in kathodestraalbuis defect.
2. geen spanning op de kathodestraalbuis, eventuele oorzaak :
 - a) netschakelaar defect
 - b) zekering doorgeslagen
 - c) onderbreking in S1
 - d) geen netspanning
3. kathodestraalbuis heeft abnormale spanning.
 - a) onderbreking in S2, S3 of S4
 - b) kortsluiting in C9 of C10
 - c) onderbreking in R1 of R2
 - d) L3 defect

B. Zwakke rechthoekige lichtvlek op het scherm
(Geen reactie op P1 en R2)
Onderbreking in R1, R2 of R19.

C. Helderheid van lichtvlek niet regelbaar

1. kortsluiting in C8.
2. onderbreking in R17 of R18.
3. L1 defect.

D. Helderheid onvoldoende

1. L1 of L3 slechte emissie.
2. lichtscherm te zwak fluoresceerend.

E. Lichtvlek verdwijnt niet bij het terugdraaien van R1

1. onderbreking in R17 of R18.
2. sluiting in L1.

2e Schakelstand

SK2 in stand 1, SK3 in stand 4.
Signaal op K6 en K8.

A. Verticale lijn is niet regelbaar met R5

1. onderbreking in R5 of C4.

B. Geen verticale lijn

1. fout in de schakeling van L2. (zie onder)
2. schakelaar A5 is onderbroken.

3e Schakelstand

SK2 in stand 1, SK3 in stand 3.

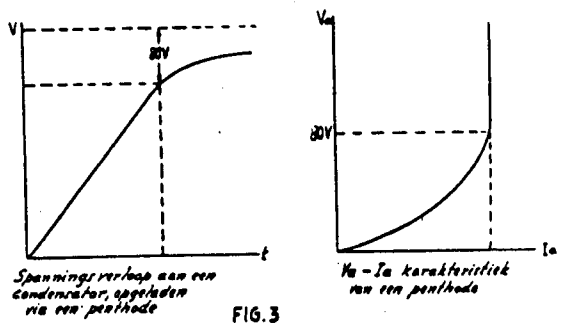


FIG.3

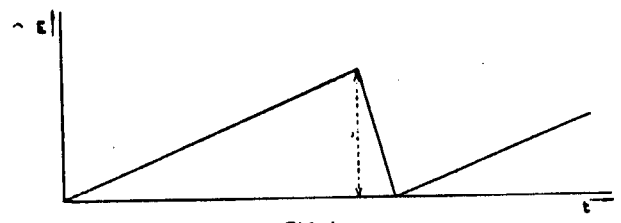


FIG.4

I 1241

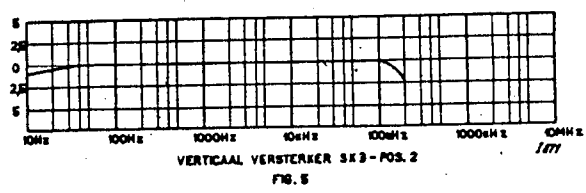


FIG.5

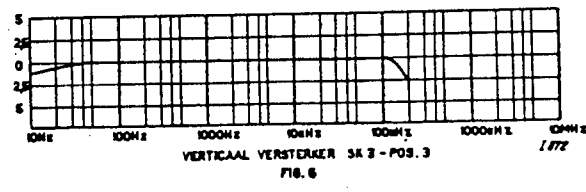


FIG.6

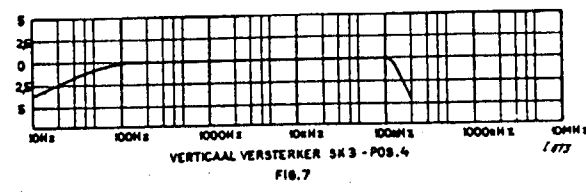


FIG.7

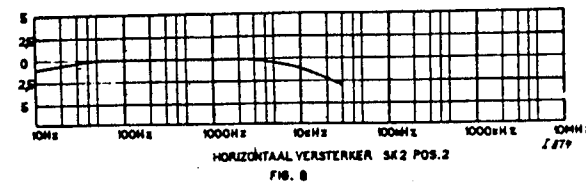


FIG.8

Signaal op K6 en K8.

Bij deze stand kunnen dezelfde opmerkingen in acht worden genomen, welke in de 2e schakelstand onder A en B vermeld zijn.

4e Schakelstand

SK2 in stand 1, en SK3 in stand 2.
Signaal op K6 en K8.

Opmerkingen: Als bij 3e schakelstand.

5e Schakelstand

SK2 in stand 1 en SK3 in stand 2.
Signaal op K5 en K8. R5 geheel linksom.

A. Geen verticale lijn.

Schakelaar SK5 onderbroken.

6e Schakelstand

SK2 in stand 2 en SK3 in stand 1.
Signaal aan K1 en K2.

A. Geen horizontale lijn.

1. Onderbreking in R3, R30 of C20.
2. Fout in de schakeling van L5 (zie onder).

7e Schakelstand

SK2 in stand 3 en SK3 in stand 1.
Signaal aan K6 en K8.

A. Geen tijdbasis (alleen verticale lijn).

1. Onderbreking in R4, R23, R25, R33, R35 en R36.
2. Gloeidraad L5 of L6 onderbroken.
3. Onderbreking of sluiting C16.

8e Schakelstand

SK2 in stand 4 en SK3 in stand 1.
Signaal aan K6 en K8.

A. Geen tijdbasis (alleen verticale lijn).

1. Als 7e schakelstand onder A.1.
2. Als 7e schakelstand onder A.2.
3. Onderbreking of sluiting in C17.

9e Schakelstand

SK2 in stand 5 en SK3 in stand 1.
Signaal aan K6 en K8.

A. Geen tijdbasis (alleen verticale lijn).

1. Als 7e schakelstand onder A1.
2. Als 7e schakelstand onder A2.
3. Onderbreking of sluiting in C18.

10e Schakelstand

SK2 in stand 6 en SK3 in stand 1.
Signaal aan K6 en K8.

A. Geen tijdbasis (alleen verticale lijn).

1. Als 7e schakelstand onder A1.
2. Als 7e schakelstand onder A2.
3. Onderbreking of sluiting in C19.

Schakeling van L2 defect

A. L2 heeft abnormale stromen of spanningen.

1. Onderbreking R10, R11, R12, R13, R14, R15, R21, S5, S6 of S8.
2. Sluiting in C3, C4, C5 (bij soldeering R14, R15 gematen, hooge anodestroom, verder sluiting in C11, C12, C13 of C14).

Schakeling van L5 defect

A. L5 heeft abnormale stromen en spanningen.

1. Onderbreking in R21, R27, R28, R31, R32, R33, R34, S5, S6 of C15.
2. Sluiting in C11, C12, C13, C14 of C21.

Enkele opmerkingen over beeldvorming.

Teneinde eenigszins een oordeel over het beeld te kunnen geven, volgen hieronder enkele speciale verschijnselen.

Een wisselspanning verticaal, tijdbasis horizontaal.

1. Vast beeld, dat na synchronisatie ontstaat, is een sinuskrumme, waarvan de lijn zelf weer een trilling laat zien (fig. 9).
Oorzaak: De aangelegde spanning wordt beïnvloed door een signaal van veel hogere frequentie.
2. Het beeld bestaat uit een heele reeks sinusfiguren die over elkaar en naast elkaar liggen, hetgeen de indruk geeft van een onscherp beeld (fig. 10).
Oorzaak: De aangelegde spanning wordt beïnvloed door een signaal van veel lagere frequentie.
3. Het beeld ziet er uit als een trommel, gevormd door gebogen lijnen (fig. 11).
Oorzaak: De frequentie van de tijdbasis ligt ver boven de frequentie van het aangelegde signaal.
4. Het beeld vertoont een sinuslijn, met zeer veel golven (fig. 12).
Oorzaak: De frequentie van de tijdbasis is een aantal malen kleiner als die van de aangelegde spanning.

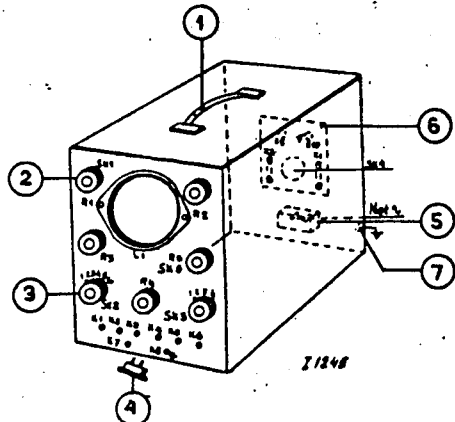
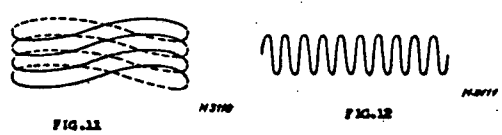
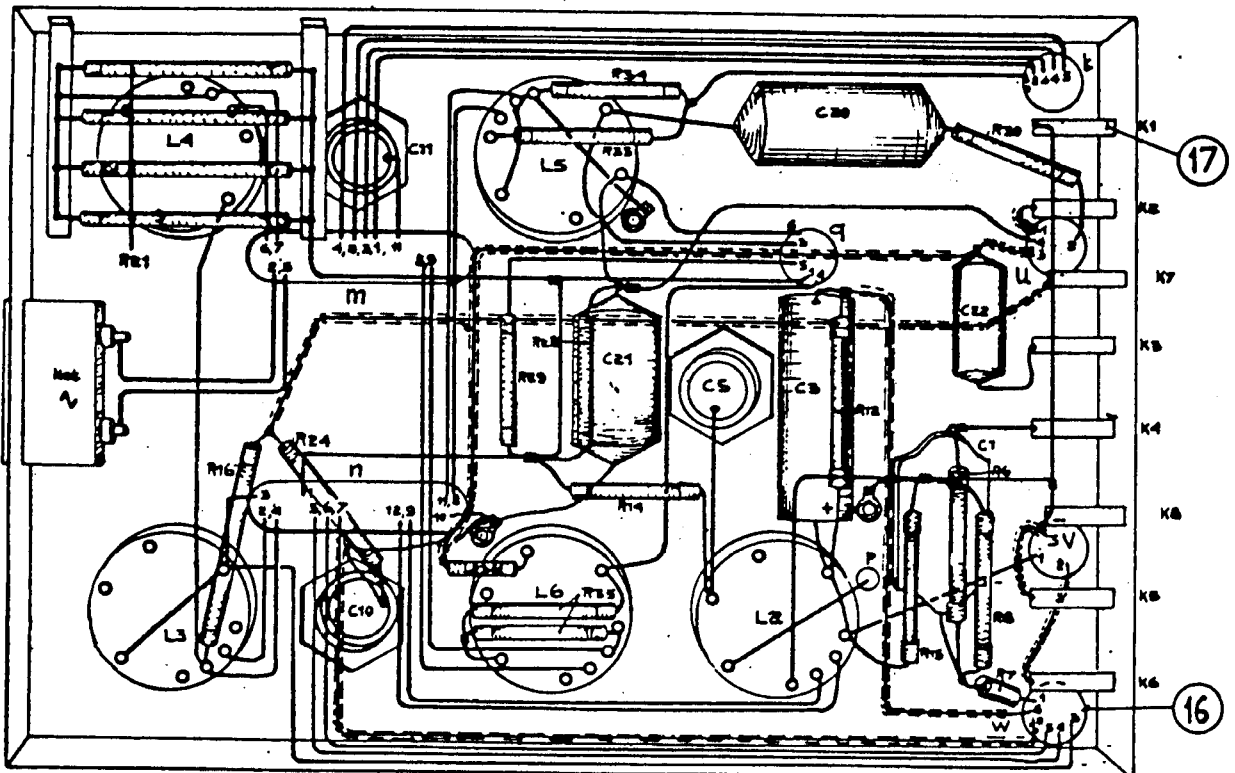


FIG. 13

N.V. PHILIPS INGENIOVEN		HOLLAND		METTARE TABELAU DE MESURAS METRABLE MEASURING TABLE		3155		NR: I 1240	
SERVICE				DATE:					
R									
12	12/13	12/14	12/15	12/16	12/17	12/18	12/19	12/20	12/21
11	11/12	11/13	11/14	11/15	11/16	11/17	11/18	11/19	11/20
10	10/11	10/12	10/13	10/14	10/15	10/16	10/17	10/18	10/19
9	9/10	9/11	9/12	9/13	9/14	9/15	9/16	9/17	9/18
							SK2-SK3-POS.1		
							SK2-POS.2,SK3-POS.1		
							SK2-POS.1,SK3-POS.2		
							SK2-POS.3,SK3-POS.1		
C									
12	12/13	12/14	12/15	12/16	12/17	12/18	12/19	12/20	12/21
11	11/12	11/13	11/14	11/15	11/16	11/17	11/18	11/19	11/20
10	10/11	10/12	10/13	10/14	10/15	10/16	10/17	10/18	10/19
9	9/10	9/11	9/12	9/13	9/14	9/15	9/16	9/17	9/18
							SK2-SK3-POS.1		
							SK2-POS.2,SK3-POS.1		
							SK2-POS.3,SK3-POS.1		
							SK2-POS.4,SK3-POS.1		
							SK2-POS.5,SK3-POS.1		
							SK2-POS.6,SK3-POS.1		
							SK2-POS.1,SK3-POS.2		
<p>Alle knoppen rechtom SK2 en SK3 in de aangepasde pos. rechtom. Spannings carrousel op 205V rechtom</p>									

S.																
C.																
R.	21	16.	24.	10.	11.	21.	5.	3.	20.	1.	22					
				36.	35.	28.	29.	14.	33.	34.	12.	13.	6.	7.	8.	30



MECHANISCHE ONDERDEELN

Fig.	Pos.	Omschrijving	Codenummer
13	1	Handgreep	A1 379 19.0 ✓
13	2	Knop (klein model)	23 612 92.0 ✓
13	3	Knop (groot model)	23 667 63.1 ✓
13	4	Doorverbindingssteker	23 991 85.0 ✓
13	5	Stekerblok	23 685 54.0 ✓
13	6	Sam.stekerbuisplaat	A1 355 20.0 ✓
13	7	Kartelmoer v.aardverb.	07 601 19.0 ✓
15	8	Kartelshroef	07 743 18.0 ✓
15	9	Schakelaar-segm.v.A3	49 543 71.0 ✓
15	10	Schakelaar-segm.v.A2(I)	49 543 68.0 ✓
15	11	Schakelaar-segm.v.A2(II)	49 543 69.0 ✓
15	12	Schakel.segm.v.A2(III)	49 543 70.0 ✓
15	13	Stekerpemplaat	28 871 70.2 ✓
15	14	Zekeringhouder	28 914 34.0 ✓
15	15	Contactveer	28 942 42.0 ✓
14	16	Doervoertulle	25 655 58.0 ✓
14	17	Stekerbuis	25 754 42.0 ✓

Deag. nummer 28 45079.0
ELECTRISCHE ONDERDEELN

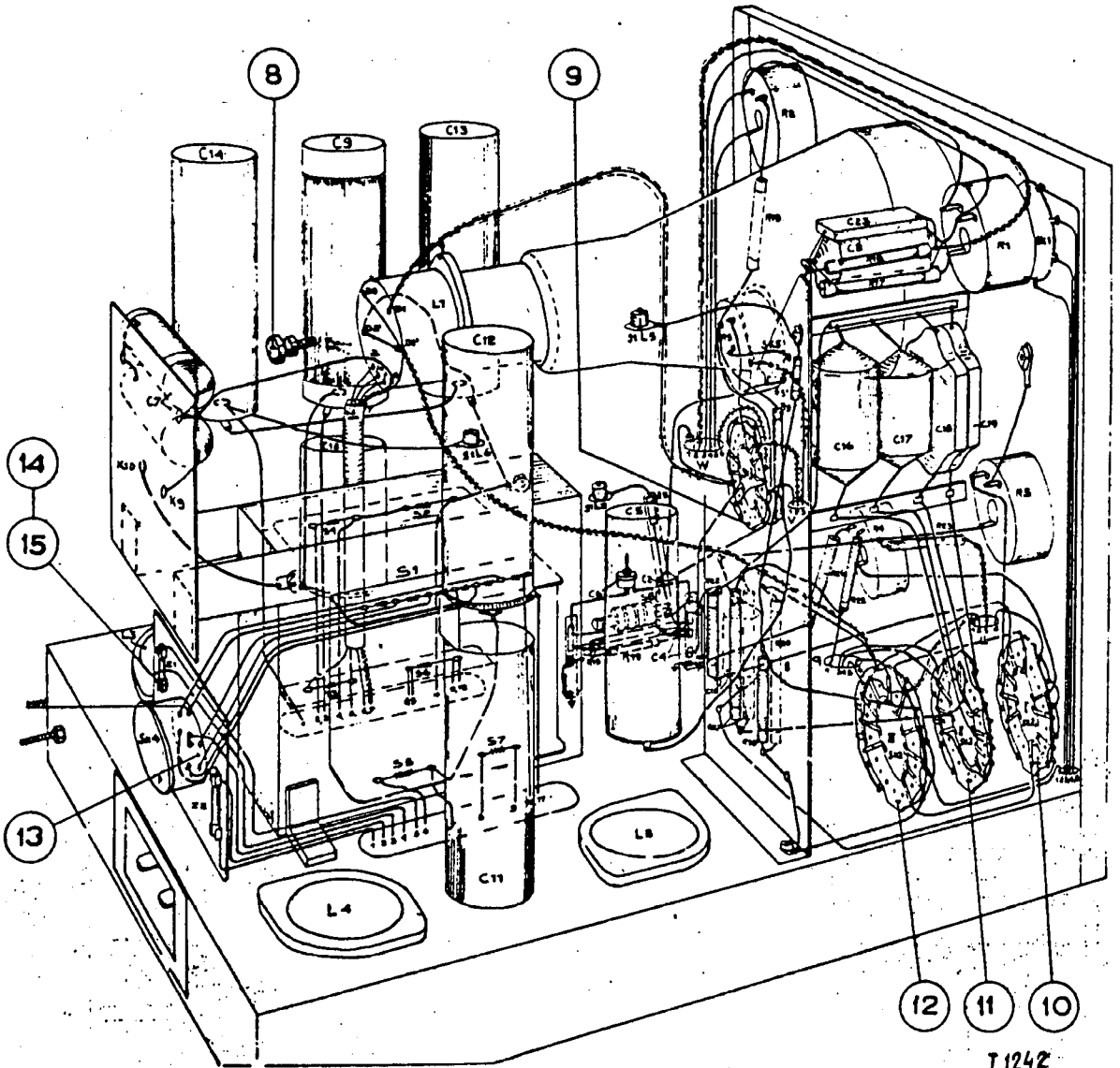
Post.Nr.	Omschrijving	Codenummer
S1 t/m S7	Krachttransformator	28 536 30.0 ✓
S8	Spool	A1 000 43.0 ✓
R1	50.000 Ohm	49 500 14.0 ✓
R2	0.5 M Ohm	49 471 03.0 ✓
R3	0.5 M Ohm	49 471 03.0 ✓
R4	0.5 M Ohm	49 471 03.0 ✓
R5	10.000 Ohm	49 500 15.0 ✓
R6	0.47 M Ohm	49 376 56.0 ✓
R7	0.68 M Ohm	49 376 58.0 ✓
R8	0.68 M Ohm	49 376 58.0 ✓
R9	680 Ohm	49 376 22.0 ✓
R10	1 M Ohm	49 376 60.0 ✓
R11	100 Ohm	49 376 12.0 ✓
R12	680 Ohm	49 376 22.0 ✓
R13	1000 Ohm	49 376 24.0 ✓
R14	0.22 M Ohm	49 376 52.0 ✓
R15 x	41000 Ohm	49 377 47.0 ✓
R16	2.2 M Ohm	49 377 64.0 ✓
R17	0.47M Ohm	49 376 56.0 ✓
R18	47000 Ohm	49 376 44.0 ✓
R19	0.47M Ohm	49 377 56.0 ✓
R20	2.2 M Ohm	49 377 64.0 ✓
R21 x	6500 Ohm	49 377 41.0 ✓
R22	0.12M Ohm	49 376 49.0 ✓
R23	0.47M Ohm	49 376 56.0 ✓
R24	56000 Ohm	49 376 45.0 ✓
R25	0.12M Ohm	49 376 49.0 ✓
R26	10.000 Ohm	49 376 36.0 ✓
R27 x	0.11 M Ohm	49 377 52.0 ✓
R28	0.68 M Ohm	49 376 58.0 ✓
R29	0.68 M Ohm	49 376 58.0 ✓
R30	10.000 Ohm	49 376 36.0 ✓
R31	100 Ohm	49 375 12.0 ✓
R32	1 M Ohm	49 376 60.0 ✓
R33	820 Ohm	49 376 23.0 ✓
R34	820 Ohm	49 376 23.0 ✓
R35 x	1640 Ohm	49 376 23.0 ✓
R36	0.47 M Ohm	49 375 56.0 ✓

Post Nr.	Omschrijving	Codenummer
C1	500 uuF	28 192 50.0 ✓
C2	0.1 uF	49 128 26.0 ✓
C3	50 uF	49 020 01.0 ✓
C4	0.47 uF	49 128 34.0 ✓
C5	8 uF	28 185 70.0 ✓
C6	2.5-20 uuF	49 005 03.0 ✓
C7	2x10.000 uuF in serie	49 129 14.0 ✓
C8	0.1 uF	49 128 26.0 ✓
C9	16 uF	28 182 56.0 ✓
C10	16 uF	28 182 56.0 ✓
C11	16 uF)	28 182 84.0 ✓
C12	16 uF)	
C13	28 uF	49 025 08.0 ✓
C14	28 uF	49 025 08.0 ✓
C15	0.1 uF	49 128 26.0 ✓
C16	0.1 uF	49 128 26.0 ✓
C17	22000 uuF	49 128 18.0 ✓
C18	2500 uuF	28 192 57.0 ✓
C19	160 uuF	28 192 45.0 ✓
C20	0.47 uF	49 128 34.0 ✓
C21	0.22 uF	49 128 30.0 ✓
C22	10000 uuF	49 128 14.0 ✓
C23	320 uuF	28 192 48.0 ✓

xR15 = (2x82000 Ohm) par.
 xR21 = (4x27000 Ohm) par.
 xR27 = (2x0.22M Ohm) par.
 xR35 = (2x820 Ohm) serie

GM 3155

S:			1, 4	1, 2, 5, 6	7	8					
C:	7	14	9, 10	11, 12, 13		6, 11, 12	13	16, 17, 18, 19			
R:						15, 16	17, 18, 19, 20, 21, 22, 23, 24, 25, 27, 28, 29, 30				



I 1242

FIG. 15

HULPAPPARATEN

Het hulpapparaat GM 198 is een enkel-fasig hoogspanningsgelijkrichtapparaat voor max. 5000 V - 0,1 mA.

Diverse gegevens

Spanningen en stroom	VF (Volt)	Smeltstroom (Amp)
L1-type 8047 8092D - verlichtingslampje	5,78 16	(0,04)
B2-type 1877 - enkel-fasige gelijkrichtbuis	3,9	
Z1 - smeltzekering- 08 140 45.0		0,5
Z2 - smeltzekering- 08 140 45.0		0,5

Verbruik en afmetingen

Cos φ	Verbruik Watt	Hoogte cm	Breedte cm	Diepte cm	Gewicht kg
0,9	ca.20	18	29	17	ca.9,-

MECHANISCHE ONDERDELEN GM 198

Pos.	Fig.	Omschrijving	Codenummer
1	16	Knop	123 613 31.0 v
2	16	Hooge kartelschroef ^{moer} 4mm	107 619 04.0 v 07519 21
3	16	Stekerblok	123 685 54.0 v
4	16	Sam.plaat sp.carousel	128 871 70.2 x
5	16	Handvat N.V.	28 911 65.0 x A1324 05
6	16	Glaasje	28 480 94.0 v
7	16	Contrasteker	08 280 95.0 +
8	16	Rubbermantelsnoer	33 983 24.0 +
9	16	Steker	08 281 55.2 +
10	14	Sam.kabel v.w.	A1 190 82.1 v
11	14	Sam.schijf	A1 343 60.0 +
12	14	Isolatiekoker	23 664 07.0 +
13	14	Beugel	A1 498 56.1 x
14	14	Schijf	23 684 96.0 +
15	14	Netschakelaar	28 650 25.2 x
16	14	Veer	A1 979 48.2 x
17	14	Zekeringhouder	08 117 31.0 v

ELECTRISCHE ONDERDELEN GM 198

No.	Waarde	Codenummer
R2	0,4 Mohm	49 362 12.0
R3	0.88 Mohm (4x0.22 Mohm in serie)	49 377 52.0 v
R4	0.88 Mohm id.	49 377 52.0 v
R5	0.88 Mohm id.	49 377 52.0 v
R6	0.88 Mohm id.	49 377 52.0 v
R7	0.88 Mohm id.	49 377 52.0 v
R8	1.-- Mohm (10x0.1 Mohm in serie)	49 377 48.0 v
C1	50000 pF condensatordeus	49 176 00.0
C2	50000 pF	
S1	t/m Transformator N.V.	A1 070 02.0 E 3 205 06

Het diagram uit de combinatie GM 195 bestellen onder codenummer A1 342 28.0

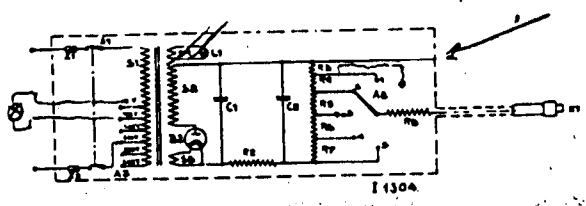


Fig. 15

53

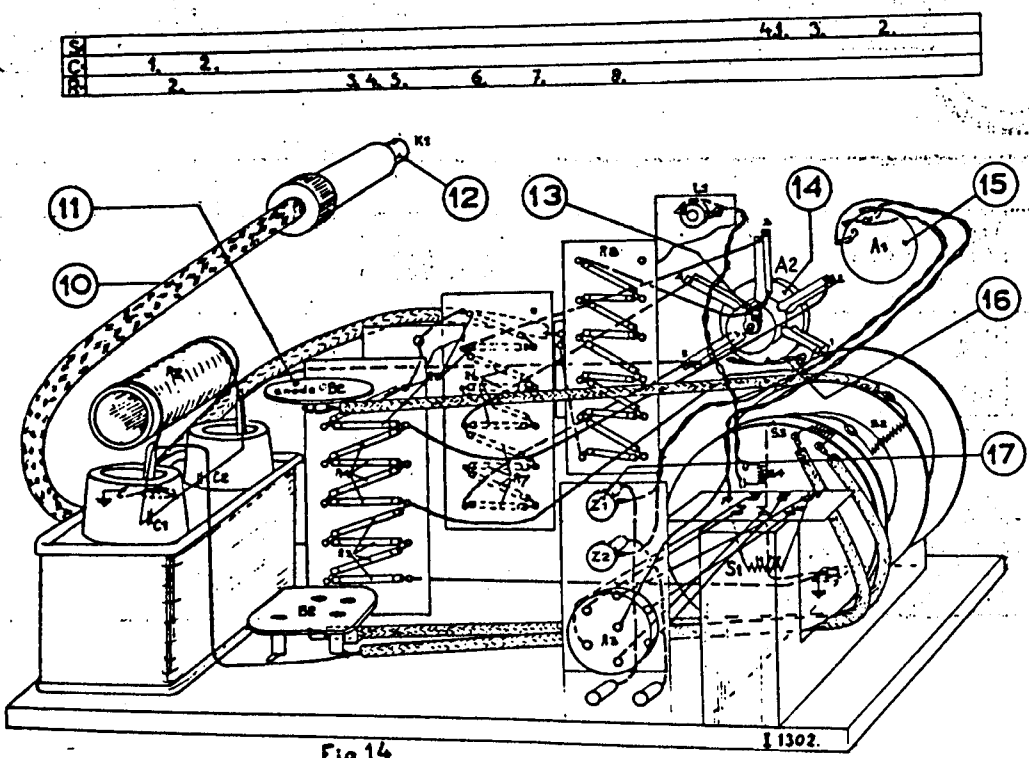


Fig. 14

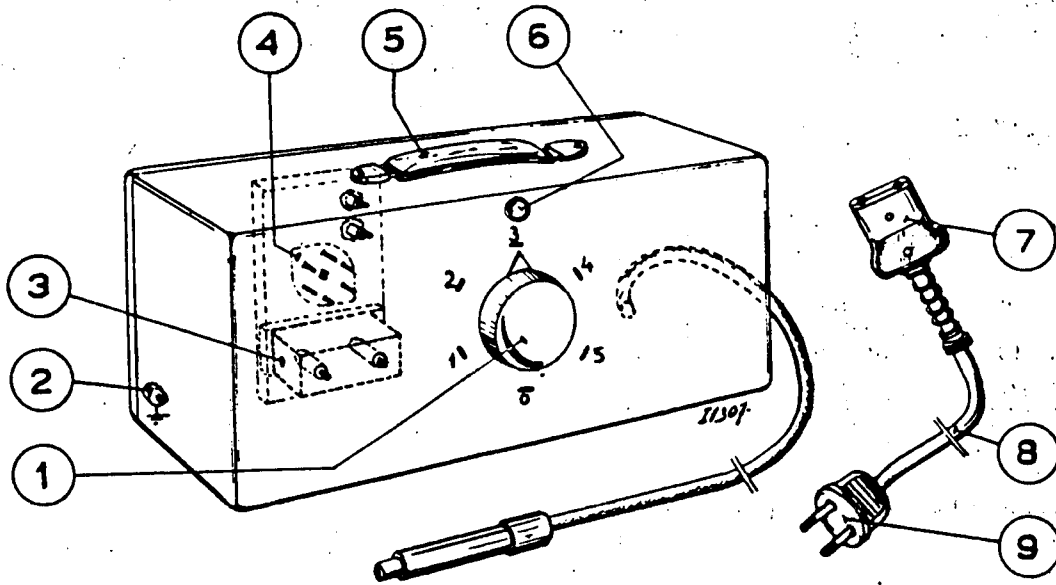
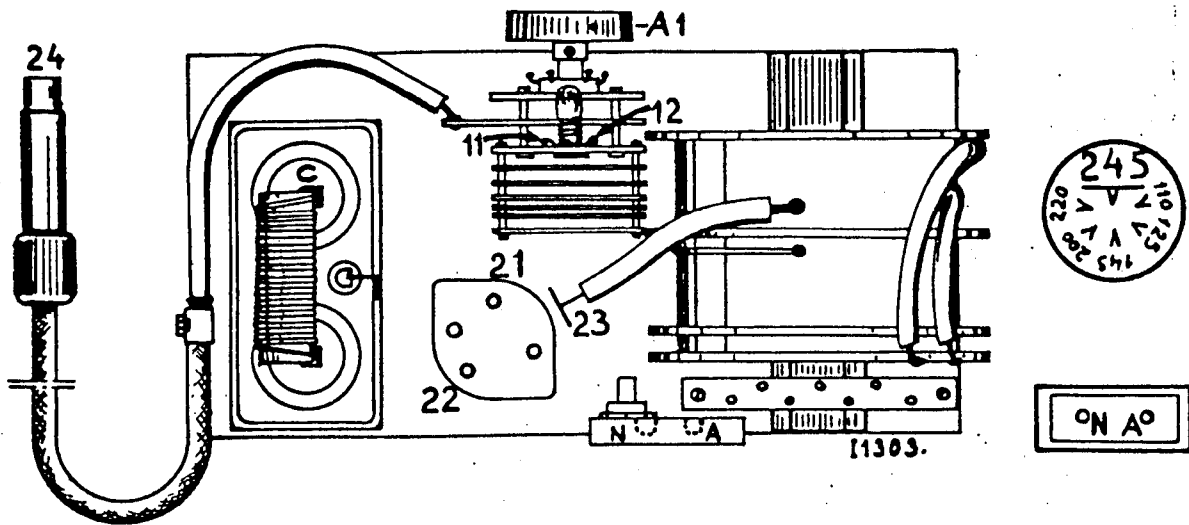


Fig. 16



R							C				
12	11/12	21/22					12				
	55	25									
11	N/A						11	22	C		
	200							110	110		
10	23						10				
	260										
9	A1					A1	9				
	Pos. 1	Pos. 2	Pos. 3	Pos. 4	Pos. 5	Pos. 5					
	80	60	45	37	30	21/24					

Fig. 17

V. PHILIPS'
GLQEILAMPENFABRIEKEN
EINDHOVEN

SERVICE

Betr.: GM3155
Re : GM3155
Conc.: GM3155
Betr.: GM3155

M.30
Sm/CK.

15/11'46

R22 is gewijzigd van 120000 Ohm in 2x220000 Ohm parallel.
Codenummer : 220000 Ohm - 48 427 10/220K.

Bovendien is een extra contactlip op kranz 3 van den tijdbasisschakelaar aangebracht, waardoor in den stand "Hor.versterker" het rooster van de 4690 geaard kan worden.

R22 has been changed from 120000 Ohm to 2x220000 ohms in parallel.
Code number : 220000 ohms - 48 427 10/220K.

Moreover, an extra contact lip has been added to ring 3 of the time-basis switch, for earthing the grid of 4690 in the position "Hor.amplifier".

On a remplacé R22 de 120000 ohms par 2 résistances en parallèle de 220000 ohms.

Numéro de code pour 220000 ohms: 48 427 10/220K.

Sur le segment 3 du commutateur de la base de temps se trouve une cosse de contact supplémentaire permettant de mettre la grille du 4690 à la terre dans la position "Hor.amplificateur".

R22 ist von 120000 Ohm in 2 mal 220000 Ohm parallel, umgeändert worden.
Kodenummer: 220000 Ohm - 48 427 10/220K.

Ueberdies wurde auf Kranz 3 des Kippschalters eine zusätzliche Kontaktlippe angebracht, wodurch das Gitter von 4690 in der Schalterstellung "Hor.Verstärker" geerdet werden kann.

Imprimé en Hollande

Service

A.L.Timmer.